



上海三盛不锈钢卡压水管
健康饮水系列



上海三盛健康科技股份有限公司
Shanghai Sansheng Healthy and Technology Co.,Ltd

地址：上海市奉贤区金汇镇光泰路1107号
联系方式：021-57589111/400-101-8931
传真：0086 021 57589555
Email：sansheng@sh-sansheng.com
官网：www.sh-sansheng.com

SANSHENG CREATE HEALTHY WATER
三盛创造健康用水时代

 三 盛[®]
SAN SHENG

关于三盛管业

上海三盛健康科技股份有限公司，位于上海奉贤区。公司创建于1997年，是一家专业研究设计、生产和销售各类铜球阀、分集水器、燃气阀门、家用灶具管、家用燃气不锈钢波纹管、净水不锈钢波纹管，不锈钢卡压水管及管件的股份制企业，公司注册资金3038万元人民币，占地面积50000平方米。三盛公司是中国城市燃气协会理事单位、上海城市燃气协会理事单位、是北京燃气集团、上海燃气集团、港华投资、中燃华润、昆仑燃气、新奥燃气等大中型企业意向生产配套企业。

公司有着二十年的燃气阀门生产制造经验，“三盛”是目前中国304不锈钢管路系统专业制造商之一，部分产品属国家专利新型产品。本公司具有ISO9001、ISO14000、ISO18000管理体系认证证书、TS特种设备制造许可证、高新技术企业证书、安全生产标准化证书、“中国专利优秀企业”称号证书，并荣获国家AAA“守合同重信用”企业证书。本公司三盛商标获得上海市著名商标和上海市名牌产品荣誉称号。

“创新不竭 成就客户”是公司的远景目标，公司拥有一支技术过硬，不断创新的精英团队；“精益求精 铸就辉煌”是公司的成就卓越方针；“厚情薄利，至诚至信”是公司的经营方针，三盛愿与各界朋友继往开来、精诚合作、恪守信誉、共同繁荣。

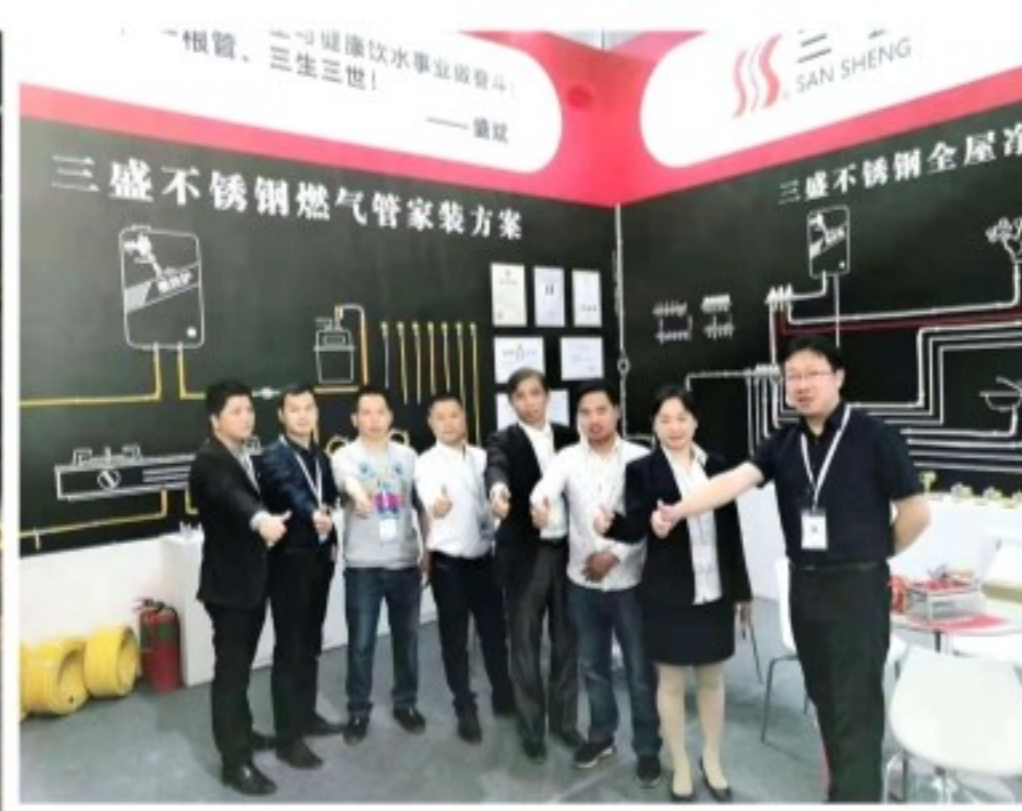
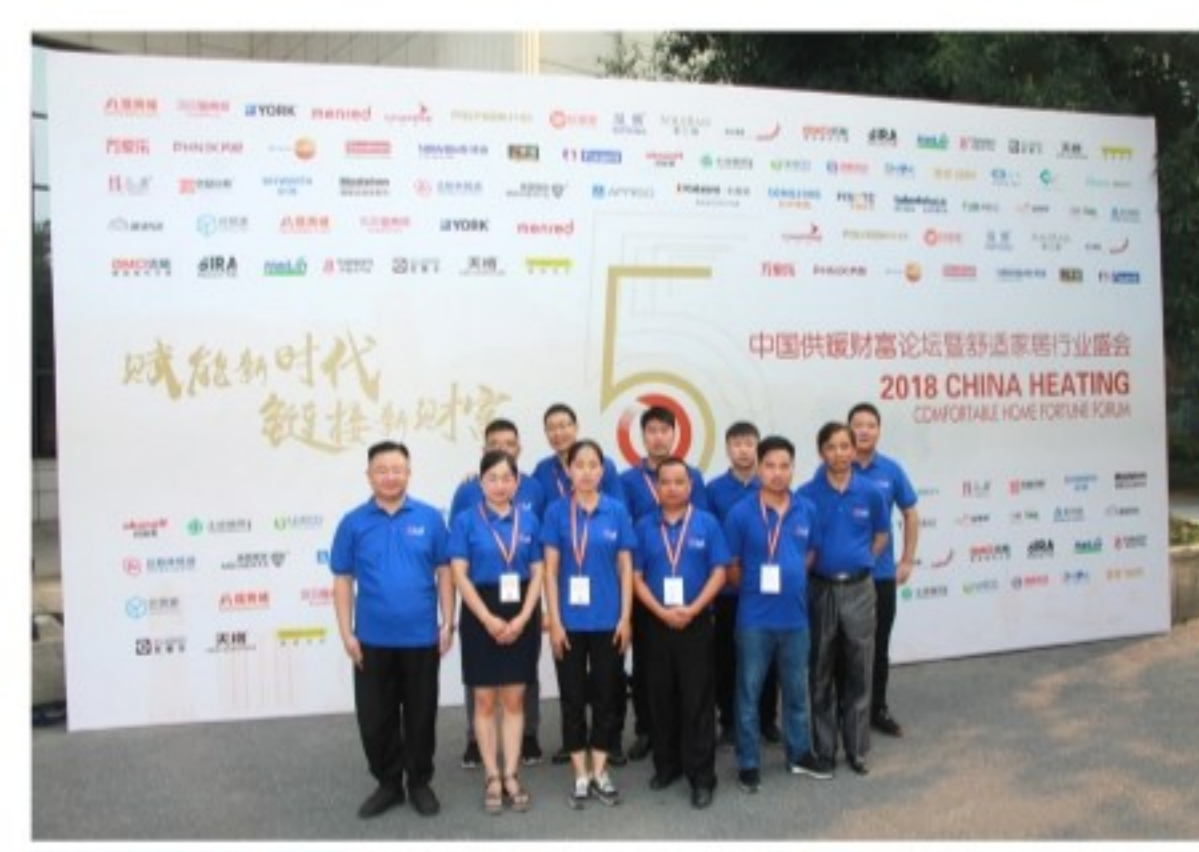


注册资金
32,687,979

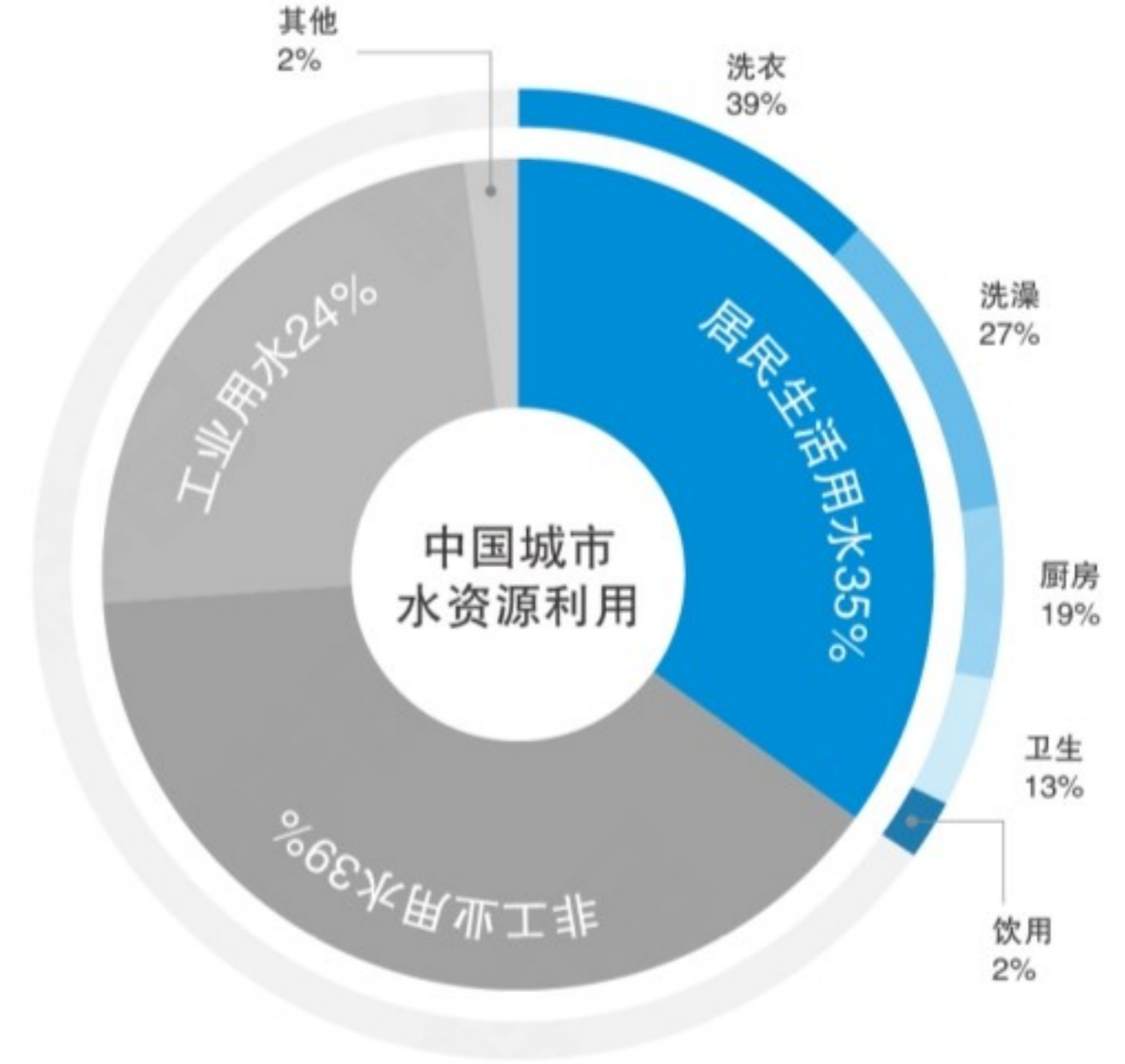
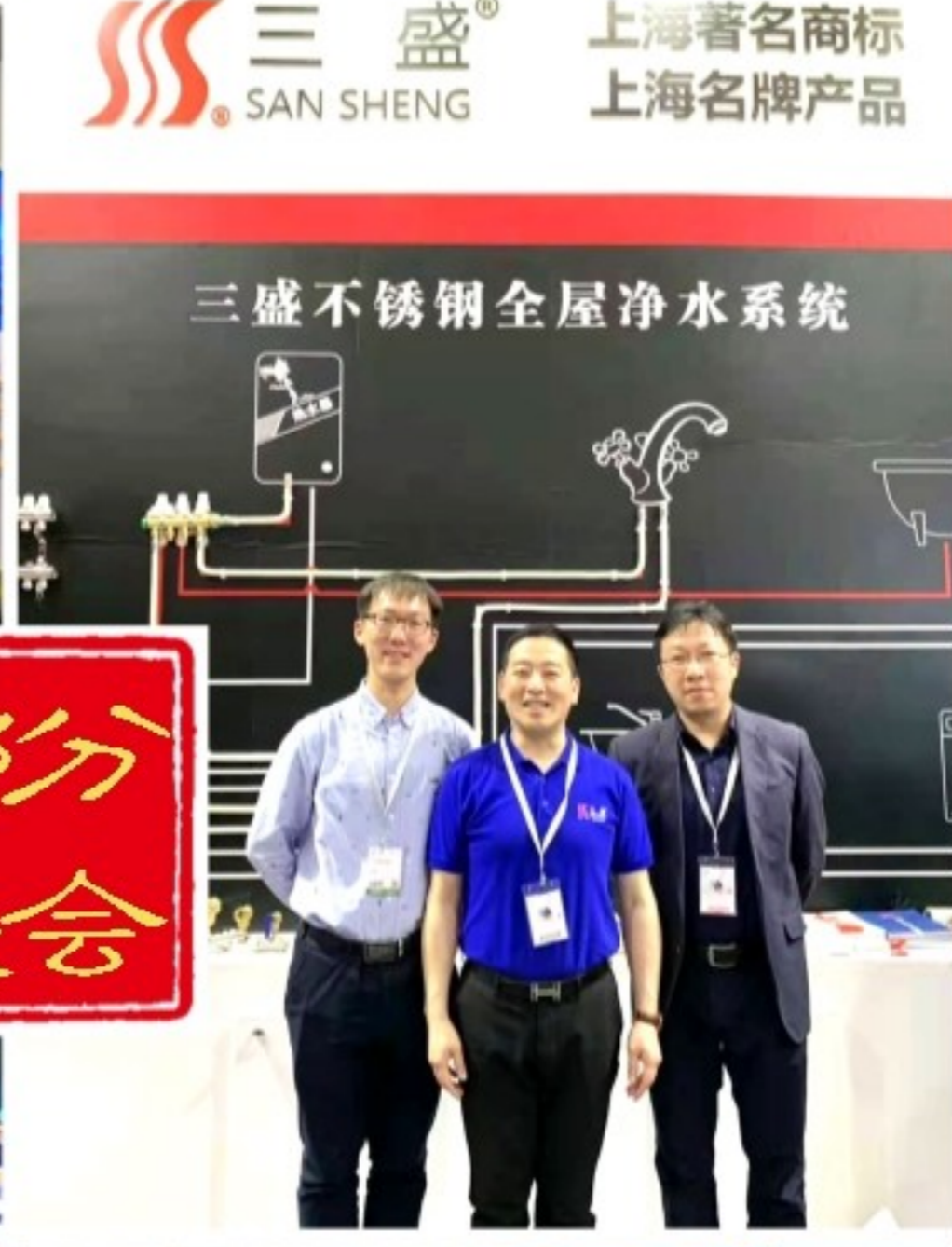
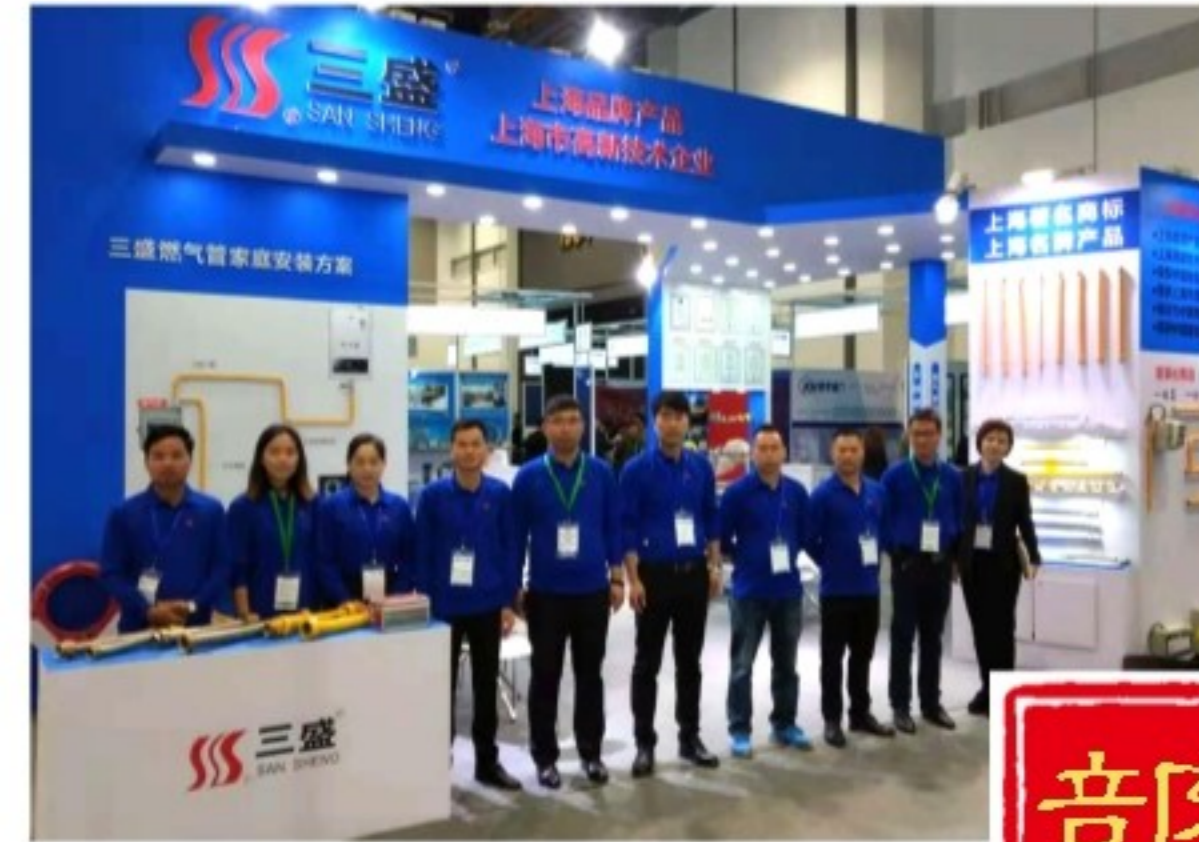
在职员工
200+

技术人员
40+

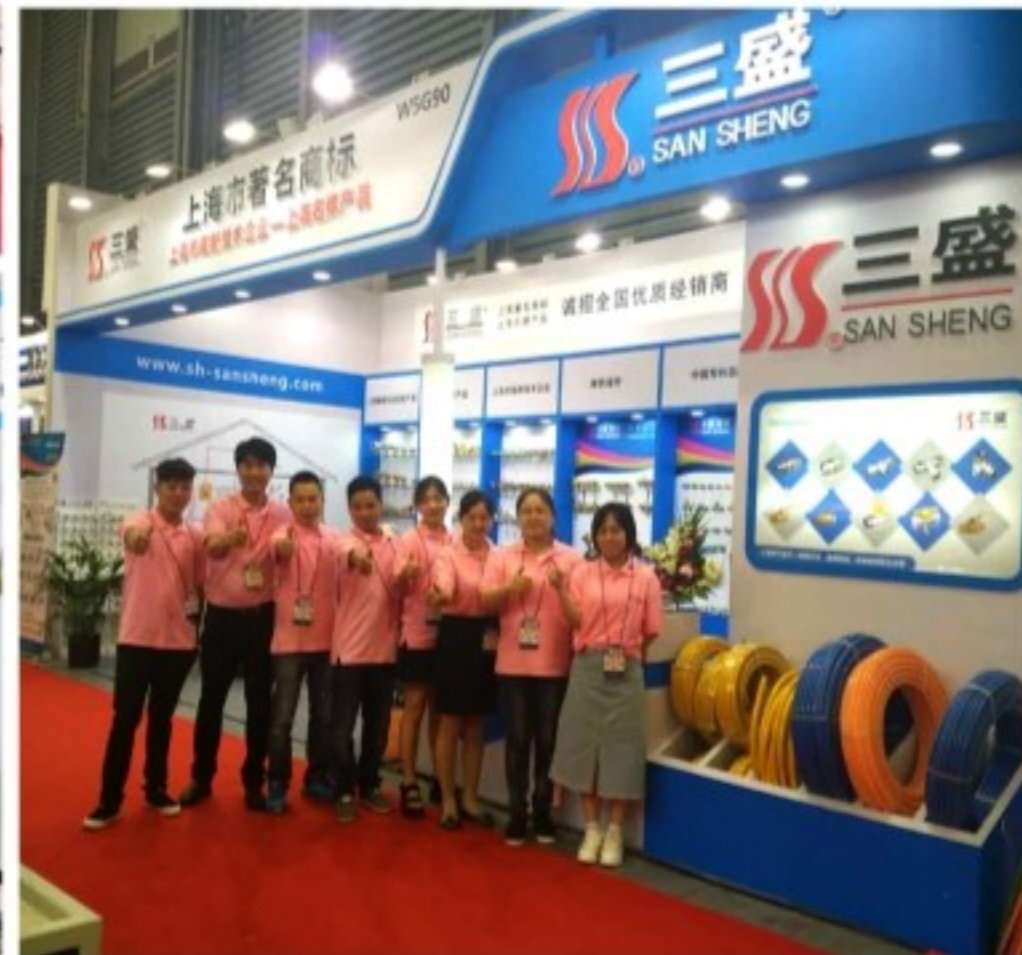




水是我们生活中不可缺少的资源,无论是我们的日常生活还是工业建设等都离不开水,那么这就要求我们务必要了解一些城镇供水的基本知识,那么什么是城镇供水呢?城镇供水是只以要求的水量、水质和水压,供给城镇生活用水和工业用水,进而满足我们的用水需求。城镇生活用水分为:饮用、洗涤、宅院绿化等用水;市政公共用水,如商业、服务业、学校、医院、消防、城镇绿化、街道喷洒、清除圾、市区河湖补水 and 城郊商品菜田用水等。工业用水主要为冷却、洗涤、调温和调节温度等用水。城镇供水水源分为地表水和地下水。地表水包括江河、水库、湖泊和海洋中的水。地下水包括井水、泉水和地下水等。



部分展会



实时保护用水环境

潜藏在水管中看不见的危害

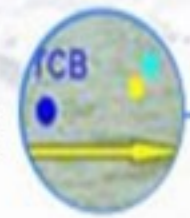
PROTECT THE WATER ENVIRONMENT,
POTENTIAL INVISIBLE HAZARDS IN WATER PIPES



重金属汞，余氯



挥发性有机物



锈垢等积存物



孢子，绿藻等



您看不见的，至关重要

WHAT YOU CAN'T SEE IS CRUCIAL

三盛® 三盛不锈钢卡压水管
SAN SHENG



健康卫生性能高

不锈钢材料是目前唯一可以植入人体的材料，长期使用对水质无污染，可以保证水质安全



生命周期长

经久耐用，具有70年以上的使用寿命，不易腐蚀，具有优良的物理和耐腐蚀性能，外观美观，可以明装





管道不锈钢 用水更健康

SANSHENG

源自德国精湛科技;

运用成熟的六角卡压工艺连接;

经过20道精密工序6道苛刻性能检测;

寿命长达100年70年免维护!

耐腐蚀性能优良

不锈钢独具的钝化作用能够与各种氧化剂酸性物质发生反应,形成一种长久的表层保护膜,阻止各种反应再次发生耐腐蚀性能超出一般金属管材。且不锈钢水管能在0.8-1.8米/秒的高速环境中安全运行,不会因高压、高强度水流冲刷而产生有害物质,提供健康用水。

70年免维修,稳定无忧

具有高强度、高寿命等特性,能有效防止地基下沉、施工不慎造成的水管爆裂,和热胀冷缩、连接处老化、管壁错位等造成的水管渗...使舒心生活远离砸开墙壁做二次维护的烦恼,令隐蔽工程稳定无忧,享受70年-劳永逸的健康水生活。

安全的连接工艺

运用德国成熟的六角卡压式连接技术,避免因工程施工、管道共振、地震而产生松动的可能性;并经气体保护连接、光亮固溶、酸洗钝化处理等先进工艺,防止焊缝腐蚀,缔造安全无忧的连接品质。

超值高性价比

尽管不锈钢水管第一次材料成本比镀锌管、PP-R高约20%-50%,但因其优异性能,寿命长达100年,70年免维护免更新,日常运营维护费用大幅降低,避免了渗漏“水漫金山”、二次维护“大兴土木”、“二次污染”造成健康隐患等问题。平均每月3.3元的健康投资,在所有管材整个寿命期内不锈钢水管的总成本是最低的。

乐享健康冷热水

不锈钢水管能够在-20°C-110°C的剧烈温差下保证安全长时间的工作,不会随温度变化析出有害物质,性能极其稳定。而许多普通水管在40°C就开始产生有害物质、产生异味,并在温度作用下内壁腐蚀速度加剧,使用年限大大降低。

国家级施工规范

强度高

强度高,抗震性好,抗外力力强,是钢管的3倍,塑料水管的8-10倍。

流速大

流速大,可承受每秒0.8-1.8米的高速水流冲击。

耐高温

热膨胀系数低,是塑料管的1/8,耐高温性强,热胀冷缩慢,不易渗漏。

耐腐蚀

耐腐蚀性强,酸洗钝化后不锈钢管内外壁产生氧化膜可耐受的氯化物含量达200ppm。

光洁不结垢

无挂壁,内壁光洁不结垢,不易渗透不滋生细菌,高温下不析出有害物质,杜绝二次污染。

光照不老化

光照不老化,不锈钢管材中的分子排列紧密,分子量很小在光照、受热时不会发生老化、脆化现象。

卫生安全

卫生安全,不锈钢是唯一可以植入人体的健康材料。

寿命长

寿命可达100年,免维护70年。

无毒无塑无铅

无毒无塑无铅,100%回收利用绿色环保材料。

传统水管

PPR管



透光性强,易渗氧,易滋生细菌;管内壁易结垢,堵塞管道;热膨胀系数高,热胀冷缩反应慢,容易挤压变形而破损;在热水使用环境中,易析出有毒物质和挥发有害气体,感觉水中有塑料味等异味;在高压高温差下易老化,脆化,使用寿命短;安装过程中热熔工艺易引起管径缩径,造成通水量小。

镀锌管



强度高但易锈蚀漏水、易结垢滋生细菌,不易安装,使用寿命短

铜管



坚固、耐压、韧性强但易产铜绿,析出有害物质,施工繁琐成本高昂,且保温性能较差。

各类管材卫生环保性如下表所示

项目	不锈钢	铜	塑料	复合
环境荷尔蒙	无	无	有可能	有可能
杂质凝聚	无	无	有	有
隐患水	无	有可能	有可能	有可能
有害物质析出	无	有	有可能	有可能
异味问题	无	无	有	有
环保性能	100%回收利无老化	100%回收用	不可降解不可回收	30%回收利用
紫外线照射	无老化问题	轻微老化	老化严重	易老化
使用寿命	≥70年	30-50年	5-15年	20-30年
高温适应	≤450° C	少量金属氧化物析出	高温下有害部分致癌物质析出	高温下有害物析出



01 碳钢和镀锌管

碳钢的热硬性会较差，因为当刀具工作的温度大于了二百度时，它的硬度和耐磨性就会急剧的下降。碳钢的淬透性非常低，水淬时完全淬透的直径一般在15-18毫米左右，而对于没淬时直径或厚度仅仅为6毫米左右，所以它会比较容易变形和开裂。

冷镀锌钢管锌层是电镀层，锌层与钢管基体独立分层。锌层较薄，锌层简单附着在钢管基体上，容易脱落。故其耐腐蚀性能差。在新建住宅中，禁止使用冷镀锌钢管作为给水管。

使用廉价的碳钢类输送管道五年以上会产生不同程度的腐蚀，腐蚀之后产生的氧化铁(铁锈)对下游等造成极大危害,并且严重影响输送介质品质。



02 传统塑料管材

传统塑料管材以PP-R管材为市场主导，PP-R的聚丙烯分子中有几十万碳原子构造，受光照时，引起大分子链断裂,形成老化现象,所以PP-R管材的使用寿命普遍较短!

塑料PP-R管内水受光照射时，形成光合作用，管内壁会滋生微生物(绿苔)挂壁造成水质长期受污染所以PP-R管材特别不适合在户外安装使用。

塑料PP-R管材热胀量是不锈钢管7-10倍，当受气温差变化时，PPE管变为热胀大，冷缩小，管道安装好后极易弯曲变形,在北方低温季节常常发生破裂、脆裂。

由于PP-R管材的安装为热熔形式，时间久了容易发生接口脱开造成泄露及安全事故。

与传统管道对比



HARM 传统管道的危害

我国大多数地区的自来水厂出口处的水是达到国家饮用水质标准的。自来水中污染来自供水的主管道系统(楼房前系统)和楼房内的支管系统(楼房内系统)。但是这两类管路对水质污染的比例是不一样的。

主管道系统始终是流动的水，造成的污染并没有人们想象的那样严重,所谓“流水不腐”;又因为用水的人多,这种污染占家庭水污染的比例并不高。而楼房内系统则完全不一样,自己用就是“活水”;自己不用,就是“死水”。许多家庭都是间断性用水，主要集中在早上和晚上,其中都有7小时以上的停水间隔，这时的水就变成了“死水”。我们称这时家庭的支管为“管道盲肠”。如果“管道盲肠”是一种容易污染水源的水管,污染就大量发生了,“红水”、“蓝水”、“患水”、“臭水”由此产生。所以,我们首先要关注我们楼房内家庭中的水管对水质的污染,楼内水系统的支管应该选用健康环保的水管这样可以消除70%左右的水中的污染物。

HARM PP-R管道中的军团菌和绿苔危害

军团菌存活于水中，并且会引起“军团病”。根据德国的研究报告，每年记录的军团病相关死亡病例数量，相当于道路交通事故造成的死亡人数。军团菌感染是通过吸入小水滴来传播的，例如淋浴时。这些细菌包括军团菌、假单胞菌和其他病原菌。如何遏制军团菌的滋生，除了消除死水，其次要消除滋生细菌的环境，从根本上改善供水系统的材料问题。



核心优势

从源头把控质量

① 自来水(冷水)管路

采用宝钢、浦项等不锈钢S304材料加工而成,更好的保护水质,不造成二次污染。

② 热水管路

采用S316L不锈钢材料作为热水输送管路,而S316L不锈钢中拥有2%的Mo元素,有效增加了不锈钢的耐腐蚀能力,特别是抗盐腐蚀能力。

③ 直饮水管路

不锈钢是安全无害最佳选择,并严格按照国家相关标准生产制造,完全符合饮用水的需求。使用可植入人体的不锈钢材料,杜绝水质的健康隐患。

对比传统PP-R水管 有效减少军团菌的滋生和繁殖



先进工艺打造一流产品

使用国际知名品牌,先进生产设备,辅助保证产品品质的稳定性。高于国标要求,真兰的每一支管材及管件均会进行酸洗钝化、在线固溶、抛光等生产工艺,满足不同的用户需求。

健康环保耐腐蚀

不锈钢材料已经广泛应用于各种食品加工的管道中,且不锈钢还可以植入人体,健康安全,真正做到100%可回收再利用。不锈钢耐腐蚀等级高,能够长时间保持管内外的光洁度。



FULL ESCORT 提供健康输出用水的解决方案

耐高低温设计

高达150° C下能够长期安全稳定工作,不会析出有害物质。当温度低于-40° C时,管内水结冰膨胀,普通的镀锌管、塑料管都会出现破裂,而KESIL EN管路的延伸率 $\geq 25\%$,确保低温不破裂。

品质格调的选择

KESLEN无限管路,外表靓丽光滑,质感突出,在美观度和耐用度上取得了完美平衡。

安全稳定更可靠

核心连接技术采用全球领先的双卡压技术,有效增加了抗拉拔能力和抗扭力,保证了管路的安全性和稳定性,使用寿命更长久。

人性化卡压设计安装更便捷

双卡压连接方式的选择,单次卡压时间仅为3-5秒,操作起来更便捷、安装更高效。

杜绝跑冒滴漏

免维护零泄漏,不锈钢材料的耐腐蚀性能好,结合双卡压的连接方式,与建筑物同寿命,在使用周期内,避免更新和维护,节约使用成本。

连接技术可靠

Reliable technology

双卡压连接技术摒弃传统连接的弊端，施工方便快捷，连接安全可靠



不锈钢管材

卡压后

不锈钢管件

EPDM密封圈

卡压前

不锈钢管件

不锈钢管材

EPDM密封圈

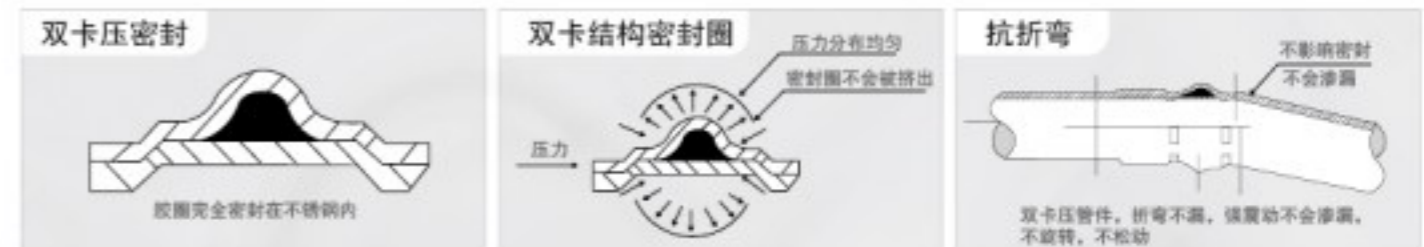
5大特点

- 1. 断面压接为六边形，抗旋转能力提高；
- 2. 双面同时压接，抗拉拔双倍保证；
- 3. 密封圈前段的管件导向段，避免管材划伤密封圈；
- 4. 密封圈完全密封，避免密封圈暴露在外，有效提高密封圈使用寿命；
- 5. 抗折弯能力强，可将外来破坏力消除在管件密封圈前端的导向段，减少外力破坏，避免因施工、震动等外力导致泄露。

双卡压优势

ADVANTAGE

双卡压密封结构示意图





O-密封圈/O-ring gasket

材质: EPDM(三元乙丙)

- 优点: 1.具有良好的耐热、耐臭氧、抗老化能力;
2.进口原料,力学性能好,压缩永久变形率低于15%;
3.邵氏硬度可达80,寿命持久。

O型圈密封是一种自密封结构。只要O型圈存在初始压力,就可实现无泄漏的绝对密封。真兰采购来自德国进口胶原料制作而成的三元乙丙橡胶密封件,具有良好的耐热、耐臭氧、抗老化能力,同时具有很好的弹性、绝缘性能和耐低温性能,符合GB/T19228.3-2012国际标准,独有的密封圈双槽口设计已取得国家实用新型专利,可有效降低安装检测难度。

密封圈材料选择

SEALING RING MATERIAL SELECTION

序号	密封圈材料	产品颜色	温度范围	适用介质
1	氟化丁基橡胶	黑色	-20° C~110° C	水系统:直饮水、自来水、热水等
2	三元乙丙橡胶	黑色	-15° C~110° C	水系统:自来水、热水等
3	氟橡胶	绿色	-30° C~200° C	蒸汽、高温热水等
4	丁腈橡胶	黄色	-20° C~110° C	燃气、燃油、石油等

不锈钢材料选择

STAINLESS STEEL MATERIAL SELECTION

材料代号	材料名称	材料大类	适用介质
304	06Cr19Ni10	奥氏体	饮用净水、空气、医用气体、冷水、热水等管道
316L	022Cr17Ni12Mo2	奥氏体	高含卤素元素水管道



01

配管落料 Pipe material taking
计量配管尺寸,采用电动机械有齿锯切割或采用手动割刀切管,禁用无齿落料。



02

清理毛刺 Deburr
采用专用工具去除管口端面毛刺,或采用锉刀、刮片刀等工具去除毛刺。



03

检查密封圈 Check the seal ring
检查密封圈对位是否正确,是否贴合凹槽。



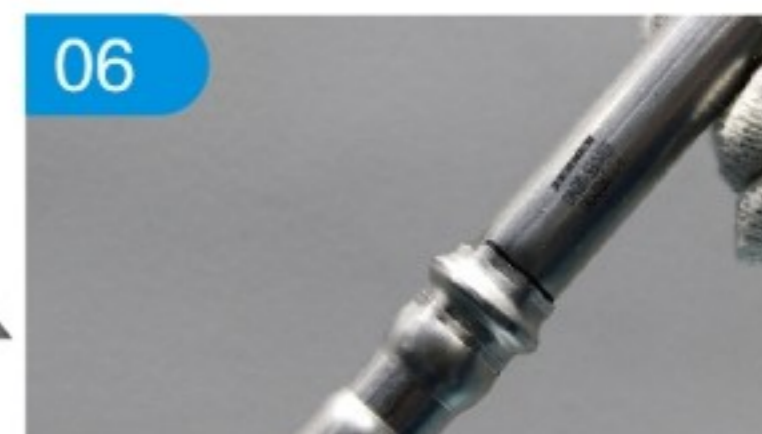
04

插入管子 Insert pipe
管子插入管件承口深度与画线标识相吻合,调节量≤3mm,请保证管子插入深度,不要划伤管内密封圈。



05

卡压工作 Entrapment operation
用专业工具进行卡压工作。



06

制成品 End products
最终制成品卡压部分应整齐平均。



艾默生便携式卡压工具

NOTICE · 双卡压安装

三盛管业可提供《安装手册》、《工具安装视频》指导安装。



STAINLESS STEEL ■ 管材类 技术参数

不锈钢包塑冷水管

公称通径	外径mm	覆塑mm	壁厚mm	单位
DN15	16.0	0.8	0.8	M
		0.8	1.0	
DN20	20.0	0.8	1.0	M
		0.8	1.2	
DN25	25.4	0.8	1.0	M
		0.8	1.2	
DN32	32.0	1.0	1.2	M
		1.0	1.5	
DN40	40.0	1.0	1.2	M
		1.0	1.5	
DN50	50.8	1.0	1.2	M
		1.0	1.5	



SERIES 国标系列

不锈钢裸管

公称通径	外径mm	壁厚mm	单位
DN15	16.0	0.8	M
		1.0	
DN20	20.0	1.0	M
		1.2	
DN25	25.4	1.0	M
		1.2	
DN32	32.0	1.2	M
		1.5	
DN40	40.0	1.2	M
		1.5	
DN50	50.8	1.2	M
		1.5	
DN60	63.5	1.5	M
DN65	76.1	1.5	M
		2.0	
DN80	88.9	1.5	M
		2.0	
DN100	101.6	1.5	M
		2.0	



不锈钢包塑热水管

公称通径	外径mm	覆塑mm	壁厚mm	单位
DN15	16.0	0.8	0.8	M
		0.8	1.0	
DN20	20.0	0.8	1.0	M
		0.8	1.2	
DN25	25.4	0.8	1.0	M
		0.8	1.2	
DN32	32.0	1.0	1.2	M
		1.0	1.5	
DN40	40.0	1.0	1.2	M
		1.0	1.5	
DN50	50.8	1.0	1.2	M
		1.0	1.5	



STAINLESS STEEL ■ 直接类 技术参数

异径直接头

公称通径	外径mm	壁厚mm	单位
DN20 × 15	20.0 × 16.0	1.2 × 1.0	件
DN25 × 15	25.4 × 16.0	1.2 × 1.0	件
DN25 × 20	25.4 × 20.0	1.2 × 1.2	件
DN32 × 15	32.0 × 16.0	1.5 × 1.0	件
DN32 × 20	32.0 × 20.0	1.5 × 1.2	件
DN32 × 25	32.0 × 25.4	1.5 × 1.2	件
DN40 × 15	40.0 × 16.0	1.5 × 1.0	件
DN40 × 20	40.0 × 20.0	1.5 × 1.2	件
DN40 × 25	40.0 × 25.4	1.5 × 1.2	件
DN40 × 32	40.0 × 32.0	1.5 × 1.5	件
DN50 × 15	50.8 × 16.0	1.5 × 1.0	件
DN50 × 20	50.8 × 20.0	1.5 × 1.2	件
DN50 × 25	50.8 × 25.4	1.5 × 1.2	件
DN50 × 32	50.8 × 32.0	1.5 × 1.5	件
DN50 × 40	50.8 × 40.0	1.5 × 1.5	件
DN60 × 15	63.5 × 16.0	1.5 × 1.0	件
DN60 × 20	63.5 × 20.0	1.5 × 1.0	件
DN60 × 25	63.5 × 25.4	1.5 × 1.2	件
DN60 × 32	63.5 × 32.0	1.5 × 1.5	件
DN60 × 40	63.5 × 40.0	1.5 × 1.5	件
DN60 × 50	63.5 × 50.8	1.5 × 1.5	件
DN65 × 20	76.1 × 20.0	2 × 1.2	件
DN65 × 25	76.1 × 25.4	2 × 1.2	件
DN65 × 32	76.1 × 32.0	2 × 1.5	件
DN65 × 40	76.1 × 40.0	2 × 1.5	件
DN65 × 50	76.1 × 50.8	2 × 1.5	件
DN65 × 60	76.1 × 63.5	2 × 1.5	件
DN80 × 20	88.9 × 20.0	2 × 1.2	件
DN80 × 25	88.9 × 25.4	2 × 1.2	件
DN80 × 32	88.9 × 32.0	2 × 1.5	件
DN80 × 40	88.9 × 40.0	2 × 1.5	件
DN80 × 50	88.9 × 50.8	2 × 1.5	件
DN80 × 65	88.9 × 76.1	2 × 2	件
DN100 × 25	101.6 × 25.4	2 × 1.2	件
DN100 × 32	101.6 × 32.0	2 × 1.5	件
DN100 × 40	101.6 × 40.0	2 × 1.5	件
DN100 × 50	101.6 × 50.8	2 × 1.5	件
DN100 × 60	101.6 × 63.5	2 × 1.5	件
DN100 × 65	101.6 × 76.1	2 × 2	件
DN100 × 80	101.6 × 88.9	2 × 2	件



SERIES 国标系列



等径直接头

公称通径	外径mm	壁厚mm	单位
DN15	16.0	1.0	件
DN20	20.0	1.2	件
DN25	25.4	1.2	件
DN32	32.0	1.5	件
DN40	40.0	1.5	件
DN50	50.8	1.5	件
DN60	63.5	1.5	件
DN65	76.1	2.0	件
DN80	88.9	2.0	件
DN100	101.6	2.0	件



STAINLESS STEEL ■ 直接类 技术参数

可调直接头

公称通径	外径mm	壁厚mm	单位
DN15	16.0	1.0	件
DN20	20.0	1.2	件
DN25	25.4	1.2	件
DN32	32.0	1.5	件
DN40	40.0	1.5	件
DN50	50.8	1.5	件
DN60	63.5	1.5	件
DN65	76.1	2.0	件
DN80	88.9	2.0	件
DN100	101.6	2.0	件



内牙直接头

公称通径	外径mm	壁厚mm	单位
DN15 × ½	16.0 × ½	1.0	件
DN20 × ½	20.0 × ½	1.2	件
DN20 × ¾	20.0 × ¾	1.2	件
DN25 × ½	25.4 × ½	1.2	件
DN25 × ¾	25.4 × ¾	1.2	件
DN25 × 1	25.4 × 1	1.2	件
DN32 × 1	32.0 × 1	1.5	件
DN32 × 1-¼	32.0 × 1-¼	1.5	件
DN40 × 1-¼	40.0 × 1-¼	1.5	件
DN40 × 1-½	40.0 × 1-½	1.5	件
DN50 × 1-½	50.8 × 1-½	1.5	件
DN50 × 2	50.8 × 2	1.5	件



STAINLESS STEEL ■ 直接类 技术参数

外牙直接头

公称通径	外径mm	壁厚mm	单位
DN15 × ½	16.0 × ½	1.0	件
DN20 × ½	20.0 × ½	1.2	件
DN20 × ¾	20.0 × ¾	1.2	件
DN25 × ¾	25.4 × ¾	1.2	件
DN25 × 1	25.4 × 1	1.2	件
DN32 × 1	32.0 × 1	1.5	件
DN32 × 1¼	32.0 × 1¼	1.5	件
DN40 × 1-¼	40.0 × 1¼	1.5	件
DN40 × 1½	40.0 × 1½	1.5	件
DN50 × 1-½	50.8 × 1½	1.5	件
DN50 × 2	50.8 × 2	1.5	件



移动内牙直接头

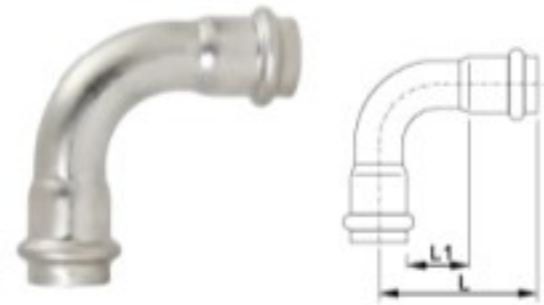
公称通径	外径mm	壁厚mm	单位
DN15 × ½	16.0 × ½	1.0	件
DN15 × ¾	16.0 × ¾	1.0	件
DN20 × ½	20.0 × ½	1.2	件
DN20 × ¾	20.0 × ¾	1.2	件
DN25 × 1	25.4 × 1	1.2	件
DN32 × 1-¼	32.0 × 1-¼	1.5	件
DN40 × 1-½	40.0 × 1-½	1.5	件
DN50 × 2	50.8 × 2	1.5	件



STAINLESS STEEL ■ 弯头类 技术参数

90° 等径弯头

公称通径	外径mm	壁厚mm	单位
DN15	16.0	1.0	件
DN20	20.0	1.2	件
DN25	25.4	1.2	件
DN32	32.0	1.5	件
DN40	40.0	1.5	件
DN50	50.8	1.5	件
DN60	63.5	1.5	件
DN65	76.1	2.0	件
DN80	88.9	2.0	件
DN100	101.6	2.0	件



STAINLESS STEEL ■ 弯头类 技术参数

90° B型等径弯头

公称通径	外径mm	壁厚mm	单位
DN15	16.0	1.0	件
DN20	20.0	1.2	件
DN25	25.4	1.2	件
DN32	32.0	1.5	件
DN40	40.0	1.5	件
DN50	50.8	1.5	件
DN60	63.5	1.5	件
DN65	76.1	2.0	件
DN80	88.9	2.0	件
DN100	101.6	2.0	件



90° 异径弯头

公称通径	外径mm	壁厚mm	单位
DN20 × 15	20.0 × 16.0	1.2 × 1.0	件
DN25 × 15	25.4 × 16.0	1.2 × 1.0	件
DN25 × 20	25.4 × 20.0	1.2 × 1.2	件



45° B型等径弯头

公称通径	外径mm	壁厚mm	单位
DN15	16.0	1.0	件
DN20	20.0	1.2	件
DN25	25.4	1.2	件
DN32	32.0	1.5	件
DN40	40.0	1.5	件
DN50	50.8	1.5	件
DN60	63.5	1.5	件
DN65	76.1	2.0	件
DN80	88.9	2.0	件
DN100	101.6	2.0	件



STAINLESS STEEL ■ 弯头类 技术参数

内牙弯头

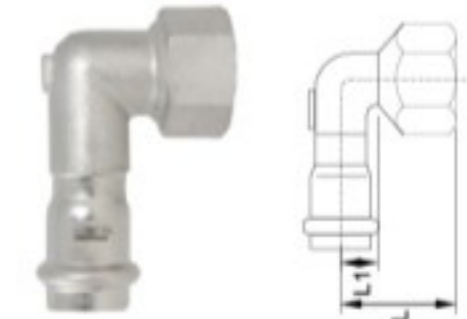
公称通径	外径mm	壁厚mm	单位
DN15 × ½	16.0 × ½	1.0	件
DN20 × ½	20.0 × ½	1.2	件
DN20 × ¾	20.0 × ¾	1.2	件
DN25 × ¾	25.4 × ¾	1.2	件
DN25 × 1	25.4 × 1	1.2	件
DN32 × 1	32.0 × 1	1.5	件
DN32 × 1-¼	32.0 × 1-¼	1.5	件
DN40 × 1-½	40.0 × 1-½	1.5	件
DN50 × 2	50.8 × 2	1.5	件



STAINLESS STEEL ■ 弯头类 技术参数

内牙短弯头

公称通径	外径mm	壁厚mm	单位
DN15 × ½	16.0 × ½	1.0	件
DN20 × ½	20.0 × ½	1.2	件
DN20 × ¾	20.0 × ¾	1.2	件
DN25 × ¾	25.4 × ¾	1.2	件
DN25 × ¾	25.0 × ¾	1.2	件
DN25 × 1	25.4 × 1	1.2	件



外牙弯头

公称通径	外径mm	壁厚mm	单位
DN15 × ½	16.0 × ½	1.0	件
DN20 × ½	20.0 × ½	1.2	件
DN20 × ¾	20.0 × ¾	1.2	件
DN25 × ¾	25.4 × ¾	1.2	件
DN25 × 1	25.4 × 1	1.2	件
DN32 × 1	32.0 × 1	1.5	件
DN32 × 1-¼	32.0 × 1-¼	1.5	件
DN40 × 1-¼	40.0 × 1-¼	1.5	件
DN40 × 1-½	40.0 × 1-½	1.5	件
DN50 × 1-½	50.0 × 1-½	1.5	件
DN50 × 2	50.8 × 2	1.5	件



45° 等径弯头

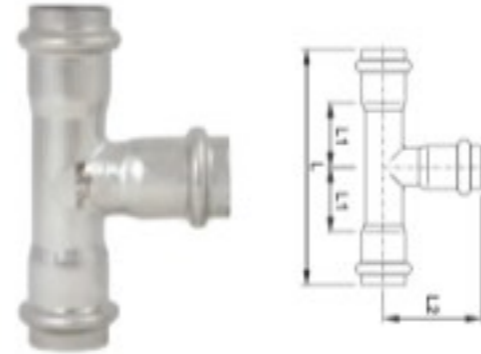
公称通径	外径mm	壁厚mm	单位
DN15	16.0	1.0	件
DN20	20.0	1.2	件
DN25	25.4	1.2	件
DN32	32.0	1.5	件
DN40	40.0	1.5	件
DN50	50.8	1.5	件
DN60	63.5	1.5	件
DN65	76.1	2.0	件
DN80	88.9	2.0	件
DN100	101.6	2.0	件



STAINLESS STEEL ■ 三通类 技术参数

等径三通

公称通径	外径mm	壁厚mm	单位
DN15	16.0	1.0	件
DN20	20.0	1.2	件
DN25	25.4	1.2	件
DN32	32.0	1.5	件
DN40	40.0	1.5	件
DN50	50.8	1.5	件
DN60	63.5	1.5	件
DN65	76.1	2.0	件
DN80	88.9	2.0	件
DN100	101.6	2.0	件



外牙三通

公称通径	外径mm	壁厚mm	单位
DN15 × 1/2	16.0 × 1/2	1.0	件
DN20 × 1/2	20.0 × 1/2	1.2	件
DN20 × 3/4	20.0 × 3/4	1.2	件
DN25 × 1/2	25.4 × 1/2	1.2	件
DN25 × 3/4	25.4 × 3/4	1.2	件
DN25 × 1	25.4 × 1	1.2	件
DN32 × 1/2	32.0 × 1/2	1.5	件
DN32 × 3/4	32.0 × 3/4	1.5	件
DN32 × 1	32.0 × 1	1.5	件
DN32 × 1-1/4	32.0 × 1-1/4	1.5	件
DN40 × 1/2	40.0 × 1/2	1.5	件
DN40 × 3/4	40.0 × 3/4	1.5	件
DN40 × 1	40.0 × 1	1.5	件
DN40 × 1-1/4	40.0 × 1-1/4	1.5	件
DN40 × 1-1/2	40.0 × 1-1/2	1.5	件
DN50 × 1/2	50.8 × 1/2	1.5	件
DN50 × 3/4	50.8 × 3/4	1.5	件
DN50 × 1	50.8 × 1	1.5	件
DN50 × 1-1/4	50.8 × 1-1/4	1.5	件
DN50 × 1-1/2	50.8 × 1-1/2	1.5	件
DN50 × 2	50.8 × 2	1.5	件



STAINLESS STEEL ■ 三通类 技术参数

异径三通

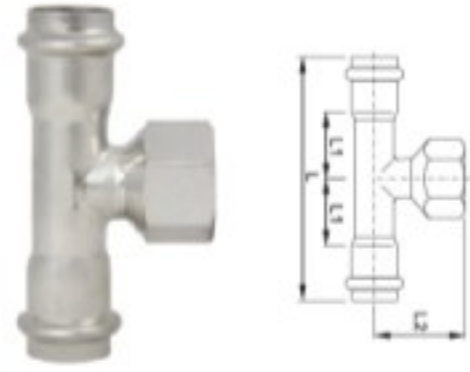
公称通径	外径mm	壁厚mm	单位
DN20 × 15	20.0 × 16.0	1.2 × 1.0	件
DN25 × 15	25.4 × 16.0	1.2 × 1.0	件
DN25 × 20	25.4 × 20.0	1.2 × 1.2	件
DN32 × 15	32.0 × 16.0	1.5 × 1.0	件
DN32 × 20	32.0 × 20.0	1.5 × 1.2	件
DN32 × 25	32.0 × 25.4	1.5 × 1.2	件
DN40 × 15	40.0 × 16.0	1.5 × 1.0	件
DN40 × 20	40.0 × 20.0	1.5 × 1.2	件
DN40 × 25	40.0 × 25.4	1.5 × 1.2	件
DN40 × 32	40.0 × 32.0	1.5 × 1.5	件
DN50 × 15	50.8 × 16.0	1.5 × 1.0	件
DN50 × 20	50.8 × 20.0	1.5 × 1.2	件
DN50 × 25	50.8 × 25.4	1.5 × 1.2	件
DN50 × 32	50.8 × 32.0	1.5 × 1.5	件
DN50 × 40	50.8 × 40.0	1.5 × 1.5	件
DN60 × 15	63.5 × 15.0	1.5 × 1.0	件
DN60 × 20	63.5 × 20.0	1.5 × 1.2	件
DN60 × 25	63.5 × 25.4	1.5 × 1.2	件
DN60 × 32	63.5 × 32.0	1.5 × 1.5	件
DN60 × 40	63.5 × 40.0	1.5 × 1.5	件
DN60 × 50	63.5 × 50.8	1.5 × 1.5	件
DN65 × 15	76.1 × 15.0	2 × 1.0	件
DN65 × 20	76.1 × 20.0	2 × 1.2	件
DN65 × 25	76.1 × 25.4	2 × 1.2	件
DN65 × 32	76.1 × 32.0	2 × 1.5	件
DN65 × 40	76.1 × 40.0	2 × 1.5	件
DN65 × 50	76.1 × 50.8	2 × 1.5	件
DN65 × 60	76.1 × 63.5	2 × 1.5	件
DN80 × 20	88.9 × 20.0	2 × 1.2	件
DN80 × 25	88.9 × 25.4	2 × 1.2	件
DN80 × 32	88.9 × 32.0	2 × 1.5	件
DN80 × 40	88.9 × 40.0	2 × 1.5	件
DN80 × 50	88.9 × 50.8	2 × 1.5	件
DN80 × 65	88.9 × 76.1	2 × 2	件
DN100 × 20	101.6 × 20.0	2 × 1.2	件
DN100 × 25	101.6 × 25.4	2 × 1.2	件
DN100 × 32	101.6 × 32.0	2 × 1.5	件
DN100 × 40	101.6 × 40.0	2 × 1.5	件
DN100 × 50	101.6 × 50.8	2 × 1.5	件
DN100 × 60	101.6 × 63.5	2 × 1.5	件
DN100 × 65	101.6 × 76.1	2 × 2	件
DN100 × 80	101.6 × 88.9	2 × 2	件



STAINLESS STEEL ■ 三通类 技术参数

内牙三通

公称通径	外径mm	壁厚mm	单位
DN15 × 1/2	16.0 × 1/2	1.0	件
DN20 × 1/2	20.0 × 1/2	1.2	件
DN20 × 3/4	20.0 × 3/4	1.2	件
DN25 × 1/2	25.4 × 1/2	1.2	件
DN25 × 3/4	25.4 × 3/4	1.2	件
DN25 × 1	25.4 × 1	1.2	件
DN32 × 1/2	32.0 × 1/2	1.5	件
DN32 × 3/4	32.0 × 3/4	1.5	件
DN32 × 1	32.0 × 1	1.5	件
DN32 × 1-1/4	32.0 × 1-1/4	1.5	件
DN40 × 1/2	40.0 × 1/2	1.5	件
DN40 × 3/4	40.0 × 3/4	1.5	件
DN40 × 1	40.0 × 1	1.5	件
DN40 × 1-1/4	40.0 × 1-1/4	1.5	件
DN40 × 1-1/2	40.0 × 1-1/2	1.5	件
DN50 × 1/2	50.8 × 1/2	1.5	件
DN50 × 3/4	50.8 × 3/4	1.5	件
DN50 × 1	50.8 × 1	1.5	件
DN50 × 1-1/4	50.8 × 1-1/4	1.5	件
DN50 × 1-1/2	50.8 × 1-1/2	1.5	件
DN50 × 2	50.8 × 2	1.5	件



等径四通

公称通径	外径mm	壁厚mm	单位
DN15	16	1.0	件
DN20	20	1.2	件
DN25	25.4	1.2	件
DN32	32	1.5	件
DN40	40	1.5	件
DN50	50.8	1.5	件
DN65	76.1	2.0	件
DN80	88.9	2.0	件
DN100	101.6	2.0	件



STAINLESS STEEL ■ 四通与附件类 技术参数

异径四通

公称通径	外径mm	壁厚mm	单位
DN20 × 15 × 15 × 15	20.0 × 16	1.2 × 1.0	件
DN25 × 25 × 15 × 15	25.4 × 16	1.2 × 1.0	件
DN25 × 25 × 20 × 20	15.4 × 20	1.2 × 1.2	件
DN32 × 32 × 15 × 15	32.0 × 16	1.5 × 1.0	件
DN32 × 32 × 20 × 20	32.0 × 20	1.5 × 1.2	件
DN32 × 32 × 25 × 25	32.0 × 25.4	1.5 × 1.2	件
DN40 × 40 × 25 × 25	40.0 × 25.4	1.5 × 1.2	件
DN40 × 40 × 32 × 32	40.0 × 32	1.5 × 1.5	件
DN50 × 50 × 32 × 32	50.8 × 32	1.5 × 1.5	件
DN50 × 50 × 40 × 40	50.8 × 40	1.5 × 1.5	件
DN60 × 60 × 40 × 40	63.5 × 40	1.5 × 1.5	件
DN65 × 65 × 50 × 50	76.1 × 50.8	2.0 × 1.5	件
DN80 × 80 × 50 × 50	88.9 × 50.8	2.0 × 1.5	件
DN100 × 100 × 65 × 65	101.6 × 76.1	2.0 × 2.0	件
DN100 × 100 × 80 × 80	101.6 × 88.9	2.0 × 2.0	件



平管桥

公称通径	外径mm	壁厚mm	单位
DN15	16.0	1.0	件
DN20	20.0	1.2	件
DN25	25.4	1.2	件
DN32	25.4	1.5	件
DN40	25.4	1.5	件
DN50	25.4	1.5	件



管帽

公称通径	外径mm	壁厚mm	单位
DN15	16.0	1.0	件
DN20	20.0	1.2	件
DN25	25.4	1.2	件
DN32	32.0	1.5	件
DN40	40.0	1.5	件
DN50	50.8	1.5	件
DN60	63.5	1.5	件
DN65	76.1	2.0	件
DN80	88.9	2.0	件
DN100	101.6	2.0	件



直管式活接头

公称通径	外径mm	壁厚mm	单位
DN15	16.0	1.0	件
DN20	20.0	1.2	件
DN25	25.4	1.2	件



法兰转换接头

公称通径	外径mm	壁厚mm	单位
DN15	16.0	1.0	件
DN20	20.0 </td <td>1.2</td> <td>件</td>	1.2	件
DN25	25.4	1.2	件
DN32	32.0	1.5	件
DN40	40.0	1.5	件
DN50	50.8	1.5	件
DN60	63.5	1.5	件
DN65	76.1	2.0	件
DN80	88.9	2.0	件
DN100	101.6	2.0	件



SERIES
国标系列

DN20-S30408
LYD-20160722-6

STAINLESS STEEL ■ 其他类 技术参数

膨胀式支架

公称通径	外径mm	壁厚mm	单位
DN15	16.0	—	只
DN20	20.0	—	只
DN25	25.4	—	只
DN32	32.0	—	只
DN40	40.0	—	只
DN50	50.8	—	只
DN60	63.5	—	只
DN65	76.1	—	只
DN80	88.9	—	只
DN100	101.6	—	只



卡箍

公称通径	外径mm	壁厚mm	单位
DN125	133.0	—	只
DN150	159.0	—	只
DN200	219.0	—	只
DN250	273.0	—	只
DN300	325.0	—	只



六角外牙接头

公称通径	外径mm	壁厚mm	单位
DN 15 × 1/2	16.0 × 1/2	—	只
DN 20 × 3/4	20.0 × 3/4	—	只
DN25 × 1	25.4 × 1	—	只
DN32 × 1-1/4	32.0 × 1-1/4	—	只
DN40 × 1-1/2	40.0 × 1-1/2	—	只
DN50 × 2	50.8 × 2	—	只



STAINLESS STEEL ■ 其他类 技术参数

沟槽式等径三通

公称通径	外径mm	壁厚mm	单位
DN125	133.0	—	只
DN150	159.0	—	只
DN200	219.0	—	只
DN250	273.0	—	只
DN300	325.0	—	只



沟槽式卡压异径三通

公称通径	外径mm	壁厚mm	单位
DN125 × 60	133.0 × 63.5	—	只
DN125 × 65	133.0 × 76.1	—	只
DN125 × 80	133.0 × 88.9	—	只
DN125 × 100	133.0 × 101.6	—	只
DN150 × 60	159.0 × 63.5	—	只
DN150 × 65	159.0 × 76.1	—	只
DN150 × 80	159.0 × 88.9	—	只
DN150 × 100	159.0 × 101.6	—	只
DN200 × 60	219.0 × 63.5	—	只
DN200 × 65	219.0 × 76.1	—	只
DN200 × 80	219.0 × 88.9	—	只
DN200 × 100	219.0 × 101.6	—	只
DN250 × 60	273.0 × 63.5	—	只
DN250 × 65	273.0 × 76.1	—	只
DN250 × 80	273.0 × 88.9	—	只
DN250 × 100	273.0 × 101.6	—	只
DN300 × 100	325.0 × 101.6	—	只



沟槽式45°弯头

公称通径	外径mm	壁厚mm	单位
DN125	133.0	—	只
DN150	159.0	—	只
DN200	219.0	—	只
DN250	273.0	—	只
DN300	325.0	—	只



STAINLESS STEEL ■ 其他类 技术参数

沟槽式90°弯头

公称通径	外径mm	壁厚mm	单位
DN125	133.0	—	只
DN150	159.0	—	只
DN200	219.0	—	只
DN250	273.0	—	只
DN300	325.0	—	只



沟槽卡压异径接头

公称通径	外径mm	壁厚mm	单位
DN125 × 60	133.0 × 63.5	—	只
DN125 × 65	133.0 × 76.1	—	只
DN125 × 80	133.0 × 88.9	—	只
DN125 × 100	133.0 × 101.6	—	只
DN150 × 60	159.0 × 63.5	—	只
DN150 × 65	159.0 × 76.1	—	只
DN150 × 80	159.0 × 88.9	—	只
DN150 × 100	159.0 × 101.6	—	只
DN200 × 60	219.0 × 63.5	—	只
DN200 × 65	219.0 × 76.1	—	只
DN200 × 80	219.0 × 88.9	—	只
DN200 × 100	219.0 × 101.6	—	只
DN250 × 60	273.0 × 63.5	—	只
DN250 × 65	273.0 × 76.1	—	只
DN250 × 80	273.0 × 88.9	—	只
DN250 × 100	273.0 × 101.6	—	只
DN300 × 100	325.0 × 101.6	—	只



STAINLESS STEEL ■ 其他类 技术参数

法兰式波纹补偿器

公称通径	外径mm	壁厚mm	单位
DN32	32.0	—	只
DN40	40.0	—	只
DN50	50.8	—	只
DN60	63.5	—	只
DN65	76.1	—	只
DN80	88.9	—	只
DN100	101.6	—	只
DN125	133.0	—	只
DN150	159.0	—	只
DN200	219.0	—	只



平面凸面法兰

公称通径	外径mm	壁厚mm	单位
DN15	16.0	—	只
DN20	20.0	—	只
DN25	25.4	—	只
DN32	32.0	—	只
DN40	40.0	—	只
DN50	50.8	—	只
DN60	63.5	—	只
DN65	76.1	—	只
DN80	88.9	—	只
DN100	101.6	—	只



STAINLESS STEEL ■ 其他类 技术参数

沟槽式法兰

公称通径	外径mm	壁厚mm	单位
DN125	133.0	—	只
DN150	159.0	—	只
DN200	219.0	—	只
DN250	273.0	—	只
DN300	325.0	—	只



STAINLESS STEEL ■ 管材类 技术参数

不锈钢包塑冷水管

公称口径	外径mm	壁厚mm	单位
DN12-E	15.0	0.8	米
DN15-E	18.0	1.0	件
DN20-E	22.0	1.2	件
DN25-E	28.0	1.2	件
DN32-E	35.0	1.5	件
DN40-E	42.0	1.5	件
DN50-E	54.0	1.5	件



SERIES 欧标系列

不锈钢裸管

公称口径	外径mm	壁厚mm	单位
DN12-E	15.0	0.8	米
DN15-E	18.0	1.0	件
DN20-E	22.0	1.2	件
DN25-E	28.0	1.2	件
DN32-E	35.0	1.5	件
DN40-E	42.0	1.5	件
DN50-E	54.0	1.5	件
DN65-E	76.1	2.0	件
DN80-E	88.9	2.0	件
DN100-E	108	2.0	件



不锈钢包塑热水管

公称口径	外径mm	壁厚mm	单位
DN12-E	15.0	0.8	米
DN15-E	18.0	1.0	件
DN20-E	22.0	1.2	件
DN25-E	28.0	1.2	件
DN32-E	35.0	1.5	件
DN40-E	42.0	1.5	件
DN50-E	54.0	1.5	件



STAINLESS STEEL ■ 直接类 技术参数

90° 等径弯头

公称通径	外径mm	壁厚mm	单位
DN12-E	15.0	1.5	米
DN15-E	18.0	1.5	件
DN20-E	22.0	1.5	件
DN25-E	28.0	1.5	件
DN32-E	35.0	1.5	件
DN40-E	42.0	1.5	件
DN50-E	54.0	1.5	件
DN65-E	76.1	2.0	件
DN80-E	88.9	2.0	件
DN100-E	108	2.0	件



90° B型等径弯头

公称通径	外径mm	壁厚mm	单位
DN12-E	15.0	1.5	米
DN15-E	18.0	1.5	件
DN20-E	22.0	1.5	件
DN25-E	28.0	1.5	件
DN32-E	35.0	1.5	件
DN40-E	42.0	1.5	件
DN50-E	54.0	1.5	件
DN65-E	76.1	2.0	件
DN80-E	88.9	2.0	件
DN100-E	108	2.0	件



STAINLESS STEEL ■ 直接类 技术参数

90° 异径弯头

公称通径	外径mm	壁厚mm	单位
DN15 × 12-E	18.0 × 15.0 × 18.0	1.5 × 1.5	件
DN20 × 12-E	22.0 × 15.0 × 22.0	1.5 × 1.5	件
DN20 × 15-E	22.0 × 18.0 × 22.0	1.5 × 1.5	件
DN25 × 12-E	28.0 × 15.0 × 28.0	1.5 × 1.5	件
DN25 × 15-E	28.0 × 18.0 × 28.0	1.5 × 1.5	件
DN25 × 20-E	28.0 × 22.0 × 28.0	1.5 × 1.5	件



90° 外牙弯头

公称通径	外径mm	壁厚mm	单位
DN12 × ½-E	15.0 × ½	1.5	件
DN15 × ½-E	18.0 × ½	1.5	件
DN15 × ¾-E	18.0 × ¾	1.5	件
DN20 × ¾-E	22.0 × ¾	1.5	件
DN25 × 1-E	28.0 × 1	1.5	件
DN32 × 1-¼-E	35.0 × 1-¼	1.5	件
DN40 × 1-½-E	42.0 × 1-½	1.5	件
DN50 × 2-E	54 × 2	1.5	件



STAINLESS STEEL ■ 直接类 技术参数

90° 内牙弯头

公称通径	外径mm	壁厚mm	单位
DN12 × ½ -E	15.0 × ½	1.5	件
DN15 × ½ -E	18.0 × ½	1.5	件
DN15 × ¾ -E	18.0 × ¾	1.5	件
DN20 × ¾ -E	22.0 × ¾	1.5	件
DN25 × 1 -E	28.0 × 1	1.5	件
DN32 × 1-¼ -E	35.0 × 1-¼	1.5	件



STAINLESS STEEL ■ 直接类 技术参数

45° 等径弯头

公称通径	外径mm	壁厚mm	单位
DN12-E	15.0	1.5	件
DN15-E	18.0	1.5	件
DN20-E	22.0	1.5	件
DN25-E	28.0	1.5	件
DN32-E	35.0	1.5	件
DN40-E	42.0	1.5	件
DN50-E	54.0	1.5	件
DN65-E	76.1	2.0	件
DN80-E	88.9	2.0	件
DN100-E	101.6	2.0	件



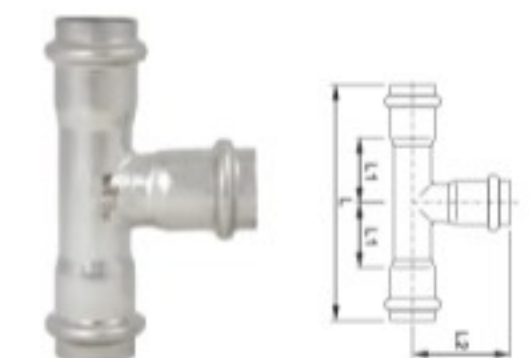
45° B型等径弯头

公称通径	外径mm	壁厚mm	单位
DN12-E	15.0	1.5	件
DN15-E	18.0	1.5	件
DN20-E	22.0	1.5	件
DN25-E	28.0	1.5	件
DN32-E	35.0	1.5	件
DN40-E	42.0	1.5	件
DN50-E	54.0	1.5	件
DN65-E	76.1	2.0	件
DN80-E	88.9	2.0	件
DN100-E	108	2.0	件



等径三通

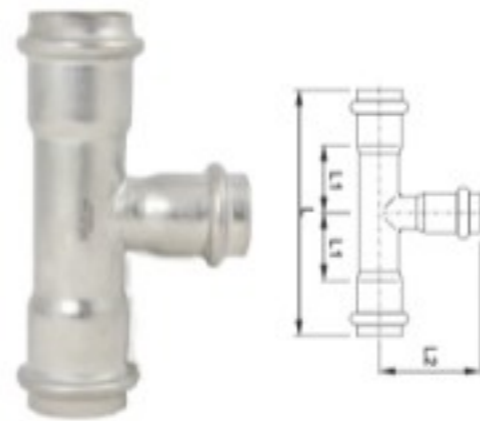
公称通径	外径mm	壁厚mm	单位
DN12-E	15.0	1.5	件
DN15-E	18.0	1.5	件
DN20-E	22.0	1.5	件
DN25-E	28.0	1.5	件
DN32-E	35.0	1.5	件
DN40-E	42.0	1.5	件
DN50-E	54.0	1.5	件
DN65-E	76.1	2.0	件
DN80-E	88.9	2.0	件
DN100-E	101.6	2.0	件



STAINLESS STEEL ■ 弯头类 技术参数

异径三通

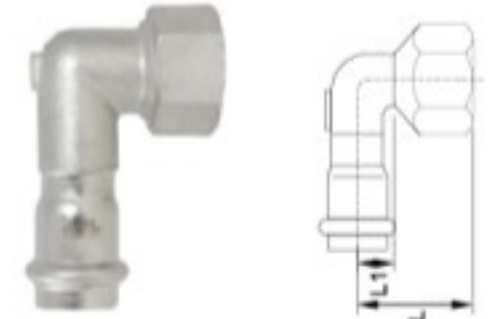
公称口径	外径mm	壁厚mm	单位
DN15 × 12-E	18.0 × 15.0 × 15.0	1.5 × 1.5	件
DN20 × 12-E	22.0 × 15.0 × 22.0	1.5 × 1.5	件
DN20 × 15-E	22.0 × 18.0 × 22.0	1.5 × 1.5	件
DN25 × 12-E	28.0 × 15.0 × 28.0	1.5 × 1.5	件
DN25 × 15-E	28.0 × 18.0 × 28.0	1.5 × 1.5	件
DN25 × 20-E	28.0 × 22.0 × 28.0	1.5 × 1.5	件
DN32 × 12-E	35.0 × 15.0 × 35.0	1.5 × 1.5	件
DN32 × 15-E	35.0 × 18.0 × 35.0	1.5 × 1.5	件
DN32 × 20-E	35.0 × 22.0 × 35.0	1.5 × 1.5	件
DN32 × 25-E	35.0 × 28.0 × 35.0	1.5 × 1.5	件
DN40 × 15-E	42.0 × 18.0 × 42.0	1.5 × 1.5	件
DN40 × 20-E	42.0 × 22.0 × 42.0	1.5 × 1.5	件
DN40 × 25-E	42.0 × 28.0 × 42.0	1.5 × 1.5	件
DN40 × 32-E	42.0 × 35.0 × 42.0	1.5 × 1.5	件
DN50 × 20-E	54.0 × 22.0 × 54.0	1.5 × 1.5	件
DN50 × 25-E	54.0 × 28.0 × 54.0	1.5 × 1.5	件
DN50 × 32-E	54.0 × 35.0 × 54.0	1.5 × 1.5	件
DN50 × 40-E	54.0 × 42.0 × 54.0	1.5 × 1.5	件
DN65 × 20-E	76.1 × 22.0 × 76.1	2.0 × 1.5	件
DN65 × 25-E	76.1 × 28.0 × 76.1	2.0 × 1.5	件
DN65 × 32-E	76.1 × 35.0 × 76.1	2.0 × 1.5	件
DN65 × 40-E	76.1 × 42.0 × 76.2	2.0 × 1.5	件
DN65 × 50-E	76.1 × 54.0 × 76.2	2.0 × 1.5	件
DN80 × 20-E	88.9 × 22.0 × 88.9	2.0 × 1.5	件
DN80 × 25-E	88.9 × 28.0 × 88.9	2.0 × 1.5	件
DN80 × 32-E	88.9 × 35.0 × 88.9	2.0 × 1.5	件
DN80 × 40-E	88.9 × 42.0 × 88.9	2.0 × 1.5	件
DN80 × 50-E	88.9 × 54.0 × 88.9	2.0 × 1.5	件
DN80 × 65-E	88.9 × 76.1 × 88.9	2.0 × 2.0	件
DN100 × 20-E	108 × 22.0 × 108	2.0 × 2.0	件
DN100 × 25-E	108 × 28.0 × 108	2.0 × 2.0	件
DN100 × 32-E	108 × 35.0 × 108	2.0 × 2.0	件
DN100 × 40-E	108 × 42.0 × 108	2.0 × 2.0	件
DN100 × 50-E	108 × 54.0 × 108	2.0 × 2.0	件
DN100 × 65-E	108 × 76.1 × 108	2.0 × 2.0	件
DN100 × 80-E	108 × 88.9 × 108	2.0 × 2.0	件



STAINLESS STEEL ■ 弯头类 技术参数

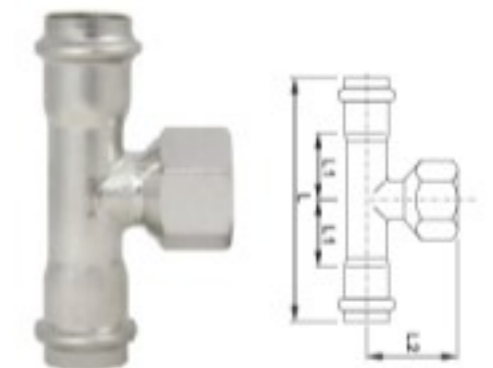
内牙短弯头

公称口径	外径mm	壁厚mm	单位
DN12 × ½-E	15.0 × ½	1.5	件
DN15 × ½-E	18.0 × ½	1.5	件
DN15 × ¾-E	18.0 × ¾	1.5	件
DN20 × ¾-E	22.0 × ¾	1.5	件
DN25 × ½-E	28.0 × ½	1.5	件
DN25 × ¾-E	28.0 × ¾	1.5	件
DN25 × 1-E	28.0 × 1	1.5	件
DN32 × ½-E	35.0 × ½	1.5	件
DN32 × ¾-E	35.0 × ¾	1.5	件
DN32 × 1-¼-E	35 × 1-¼	1.5	件



内牙三通

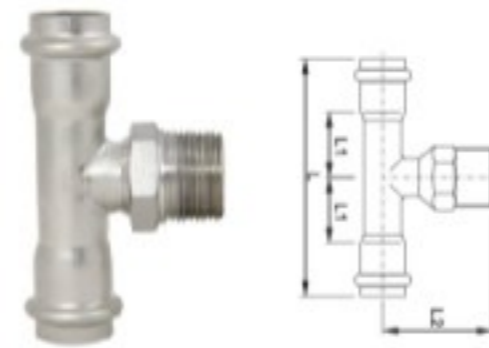
公称口径	外径mm	壁厚mm	单位
DN12 × ½-E	15.0 × ½ × 15.0	1.5	件
DN15 × ½-E	18.0 × ½ × 18.0	1.5	件
DN15 × ¾-E	18.0 × ¾ × 18.0	1.5	件
DN20 × ½-E	22.0 × ½ × 22.0	1.5	件
DN20 × ¾-E	22.0 × ¾ × 22.0	1.5	件
DN25 × ½-E	28.0 × ½ × 28.0	1.5	件
DN25 × ¾-E	28.0 × ¾ × 28.0	1.5	件
DN25 × 1-E	28.0 × 1 × 28.0	1.5	件
DN32 × ½-E	35.0 × ½ × 35.0	1.5	件
DN32 × ¾-E	35.0 × ¾ × 35.0	1.5	件
DN32 × 1-¼-E	35.0 × 1-¼ × 35.0	1.5	件
DN40 × ½-E	42.0 × ½ × 42.0	1.5	件
DN40 × ¾-E	42.0 × ¾ × 42.0	1.5	件
DN40 × 1-¼-E	42.0 × 1-¼ × 42.0	1.5	件
DN50 × ½-E	54.0 × ½ × 54.0	1.5	件
DN50 × ¾-E	54.0 × ¾ × 54.0	1.5	件
DN50 × 2-E	54.0 × 2 × 54.0	1.5	件



STAINLESS STEEL ■ 弯头类 技术参数

外牙三通

公称通径	外径mm	壁厚mm	单位
DN12 × ½ -E	15.0 × ½ × 15.0	1.5	件
DN15 × ½ -E	18.0 × ½ × 18.0	1.5	件
DN15 × ¾ -E	18.0 × ¾ × 18.0	1.5	件
DN20 × ½ -E	22.0 × ½ × 22.0	1.5	件
DN20 × ¾ -E	22.0 × ¾ × 22.0	1.5	件
DN25 × ½ -E	28.0 × ½ × 28.0	1.5	件
DN25 × ¾ -E	28.0 × ¾ × 28.0	1.5	件
DN25 × 1-E	28.0 × 1 × 28.0	1.5	件
DN32 × ½ -E	35.0 × ½ × 35.0	1.5	件
DN32 × ¾ -E	35.0 × ¾ × 35.0	1.5	件
DN32 × 1-¼-E	35.0 × 1-¼ × 35.0	1.5	件
DN40 × ½ -E	42.0 × ½ × 42.0	1.5	件
DN40 × ¾ -E	42.0 × ¾ × 42.0	1.5	件
DN40 × 1-½-E	42.0 × 1-½ × 42.0	1.5	件
DN50 × ½ -E	54.0 × ½ × 54.0	1.5	件
DN50 × ¾ -E	54.0 × ¾ × 54.0	1.5	件
DN50 × 2-E	54.0 × 2 × 54.0	1.5	件



外牙直接头

公称通径	外径mm	壁厚mm	单位
DN12 × ½ -E	15.0 × ½	1.5	件
DN12 × ¾ -E	15.0 × ¾	1.5	件
DN15 × ½ -E	18.0 × ½	1.5	件
DN15 × ¾ -E	18.0 × ¾	1.5	件
DN20 × ½ -E	22.0 × ½	1.5	件
DN20 × ¾ -E	22.0 × ¾	1.5	件
DN20 × 1-E	22.0 × 1	1.5	件
DN25 × ¾ -E	28.0 × ¾	1.5	件
DN25 × 1-E	28.0 × 1	1.5	件
DN32 × 1-E	35.0 × 1	1.5	件
DN32 × 1-¼-E	35.0 × 1-¼	1.5	件
DN40 × 1-½-E	42.0 × 1-½	1.5	件
DN50 × 2-E	54.0 × 2	1.5	件



STAINLESS STEEL ■ 弯头类 技术参数

等径直接头

公称通径	外径mm	壁厚mm	单位
DN12-E	15.0	1.5	件
DN15-E	18.0	1.5	件
DN20-E	22.0	1.5	件
DN25-E	28.0	1.5	件
DN32-E	35.0	1.5	件
DN40-E	42.0	1.5	件
DN50-E	54.0	1.5	件
DN65-E	76.1	2.0	件
DN80-E	88.9	2.0	件
DN100-E	108	2.0	件



移动内牙直接头

公称通径	外径mm	壁厚mm	单位
DN12 × ½ -E	15.0 × ½	1.5	件
DN12 × ¾ -E	15.0 × ¾	1.5	件
DN15 × ½ -E	18.0 × ½	1.5	件
DN15 × ¾ -E	18.0 × ¾	1.5	件
DN20 × ½ -E	22.0 × ½	1.5	件
DN20 × ¾ -E	22.0 × ¾	1.5	件
DN20 × 1-E	22.0 × 1	1.5	件
DN25 × ¾ -E	28.0 × ¾	1.5	件
DN25 × 1-E	28.0 × 1	1.5	件
DN32 × 1-E	35.0 × 1	1.5	件
DN32.0 × 1-¼ -E	35.0 × 1-¼	1.5	件
DN40.0 × 1-½ -E	42.0 × 1-½	1.5	件
DN50 × 2-E	54.0 × 2	1.5	件



STAINLESS STEEL ■ 直接类 技术参数

异径直接头

公称通径	外径mm	壁厚mm	单位
DN15 × 12-E	18.0 × 15.0	1.5 × 1.5	件
DN20 × 12-E	22.0 × 15.0	1.5 × 1.5	件
DN20 × 15-E	22.0 × 18.0	1.5 × 1.5	件
DN25 × 12-E	28.0 × 15.0	1.5 × 1.5	件
DN25 × 15-E	28.0 × 18.0	1.5 × 1.5	件
DN25 × 20-E	28.0 × 22.0	1.5 × 1.5	件
DN32 × 15-E	35.0 × 18.0	1.5 × 1.5	件
DN32 × 20-E	35.0 × 22.0	1.5 × 1.5	件
DN32 × 25-E	35.0 × 28.0	1.5 × 1.5	件
DN40 × 20-E	42.0 × 22.0	1.5 × 1.5	件
DN40 × 25-E	42.0 × 28.0	1.5 × 1.5	件
DN40 × 32-E	42.0 × 35.0	1.5 × 1.5	件
DN50 × 25-E	54.0 × 28.0	1.5 × 1.5	件
DN50 × 32-E	54.0 × 35.0	1.5 × 1.5	件
DN50 × 40-E	54.0 × 42.0	1.5 × 1.5	件
DN65 × 50-E	76.1 × 54.0	2.0 × 1.5	件
DN80 × 50-E	88.9 × 54.0	2.0 × 1.5	件
DN80 × 65-E	88.9 × 76.1	2.0 × 2.0	件
DN100 × 50-E	108 × 54	2.0 × 1.5	件
DN100 × 65-E	108 × 76.1	2.0 × 2.0	件
DN100 × 80-E	108 × 88.9	2.0 × 2.0	件



内牙直接头

公称通径	外径mm	壁厚mm	单位
DN12 × ½-E	15.0 × ½	1.5	件
DN12 × ¾-E	15.0 × ¾	1.5	件
DN15 × ½-E	18.0 × ½	1.5	件
DN15 × ¾-E	18.0 × ¾	1.5	件
DN20 × ½-E	22.0 × ½	1.5	件
DN20 × ¾-E	22.0 × ¾	1.5	件
DN20 × 1-E	22.0 × 1	1.5	件
DN25 × ¾-E	28.0 × ¾	1.5	件
DN25 × 1-E	28.0 × 1	1.5	件
DN32.0 × 1-¼-E	35.0 × 1-¼	1.5	件
DN40.0 × 1-½-E	42.0 × 1-½	1.5	件
DN50 × 2-E	54.0 × 2	1.5	件



STAINLESS STEEL ■ 直接类 技术参数

等径直接头

公称通径	外径mm	壁厚mm	单位
DN12-E	15.0	1.5	件
DN15-E	18.0	1.5	件
DN20-E	22.0	1.5	件
DN25-E	28.0	1.5	件
DN32-E	35.0	1.5	件
DN40-E	42.0	1.5	件
DN50-E	54.0	1.5	件
DN65-E	76.1	2.0	件
DN80-E	88.9	2.0	件
DN100-E	108	2.0	件



可调直接头

公称通径	外径mm	壁厚mm	单位
DN12-E	15.0	1.5	件
DN15-E	18.0	1.5	件
DN20-E	22.0	1.5	件
DN25-E	28.0	1.5	件
DN32-E	35.0	1.5	件
DN40-E	42.0	1.5	件
DN50-E	54.0	1.5	件
DN65-E	76.1	2.0	件
DN80-E	88.9	2.0	件
DN100-E	108	2.0	件



STAINLESS STEEL ■ 附件类 技术参数

六角外牙接头

公称通径	外径mm	壁厚mm	单位
DN12 × 1/2 -E	15.0 × 1/2	1.5	只
DN15 × 3/4 -E	18.0 × 3/4	1.5	只
DN20 × 1 -E	22.0 × 1	1.5	只
DN25 × 1 -E	28.0 × 1	1.5	只
DN32.0 × 1-1/4 -E	35.0 × 1-1/4	1.5	只
DN40.0 × 1-1/2 -E	42.0 × 1-1/2	1.5	只
DN50 × 2 -E	54.0 × 2	1.5	只



直管式活接头

公称通径	外径mm	壁厚mm	单位
DN12-E	15.0	1.5	件
DN15-E	18.0	1.5	件
DN20-E	22.0	1.5	件
DN25-E	28.0	1.5	件



平管桥

公称通径	外径mm	壁厚mm	单位
DN12-E	15.0	1.5	件
DN15-E	18.0	1.5	件
DN20-E	22.0	1.5	件
DN25-E	28.0	1.5	件



STAINLESS STEEL ■ 附件类 技术参数

管帽

公称通径	外径mm	壁厚mm	单位
DN12-E	15.0	1.5	件
DN15-E	18.0	1.5	件
DN20-E	22.0	1.5	件
DN25-E	28.0	1.5	件
DN32-E	35.0	1.5	件
DN40-E	42.0	1.5	件
DN50-E	54.0	1.5	件
DN65-E	76.1	2.0	件
DN80-E	88.9	2.0	件
DN100-E	108	2.0	件



法兰转换接头

公称通径	外径mm	壁厚mm	单位
DN15-E	18.0	1.5	件
DN20-E	22.0	1.5	件
DN25-E	28.0	1.5	件
DN32-E	35.0	1.5	件
DN40-E	42.0	1.5	件
DN50-E	54.0	1.5	件
DN65-E	76.1	2.0	件
DN80-E	88.9	2.0	件
DN100-E	108	2.0	件



设计及安装标准 (DN125-DN300)

Design and installation standards(DN125-DN300)

- ◎ CJ/T 156-2001 《沟槽式管接头》
- ◎ CECS 151-2003 《沟槽式连接管道工程技术规程》
- ◎ GB/T 12771-2008 《流体输送用不锈钢焊接钢管》

产品执行标准 (DN15-ND100)

Product implementation standard(DN15-ND100)

- ◎ GB/T19228.1-2011 《不锈钢卡压式管件组件 第1部分：卡压式管件》
- ◎ GB/T19228.2-2011 《不锈钢卡压式管件组件 第2部分：连接用薄壁不锈钢管》
- ◎ GB/T19228.3-2012 《不锈钢卡压式管件组件 第3部分：O型橡胶密封圈》
- ◎ CE CS153: 2003 《建筑给水薄壁不锈钢管管道工程技术规程》
- ◎ 10S407-2 《建筑给水薄壁不锈钢管道安装》

- ◎ 《薄壁不锈钢卡压式和沟槽式管件》行业标准
- ◎ 《建筑给水金属管道工程技术规程》行业标准
- ◎ 《薄壁不锈钢管》行业标准
- ◎ 《卡压式铜管件》行业标准
- ◎ 《二次供水工程设计手册》
-

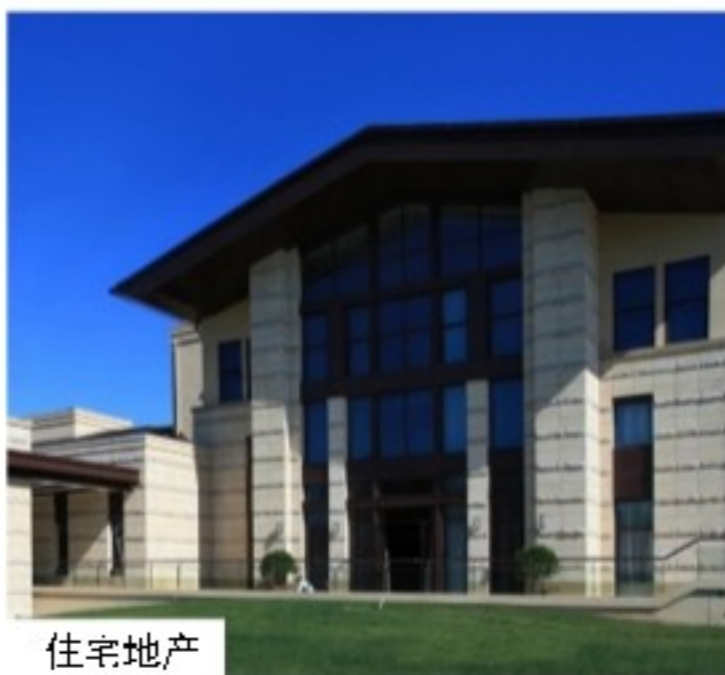


严格执行国家标准

STRICT IMPLEMENTATION OF NATIONAL STANDARDS

公司全面通过ISO9001国际质量体系认证, OHSAS18001职业健康安全管理认证, ISO14001环境管理体系认证, 饮水卫生许可批件等认证, 并通过上海市质量监督检验技术研究院(国家级权威实验室)的抽样检测, 疾病预防控制中心检测等。产品有保险公司质量承保。

商业地产



住宅地产



公建设施

压缩空气管道

机械制造、航空航天、数据中心、医药医疗、食品等

01

商业地产

CBD楼宇、商业综合体、酒店等

02

公建设施

机场、医院、学校场馆、车站等

03

水务运用

城市供水管网、小区泵房等

04

住宅地产

小区住宅、公寓、别墅等

05

三盛管道系统已应用于世界各地数千种应用领域——给水、排水输送管道，直饮水输送管道，天然气输送管道，特种流体、气体输送管道，消防管道，太阳能热水输送管道，城市供热输送管道。

三盛不锈钢管道系统解决方案具有设计灵活、抗震运动噪音衰减、增加流速、节能环保美观、缩短工期、智慧快速的机械管道连接技术更精密密封性能等全面的优点，为各个领域的管网应用提供了灵活有效的解决方案。

系统解决方案

国家级施工规范适用于全面的应用场合

STAINLESS STEEL PIPE **QUALITY**
 不锈钢水管工程 **案例** ENGINEERING CASE

部分案例
 SOME CASES

我们业务的基础是我们的专业知识，这得益于我们的客户关注，服务和技术支持在全球范围内提供。我们的全球专家网络随时准备就我们的合作伙伴和客户的产品选择和使用以及解决问题提供建议和支持，甚至 - 通过要求 - 亲自在客户现场。



我们前进的脚步曾为停下，不断更新中...